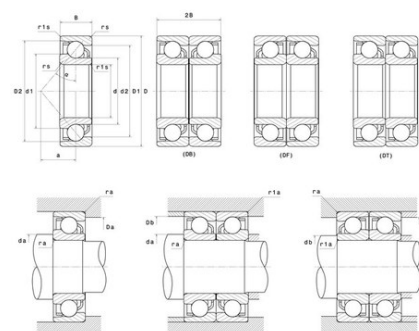




Техническая спецификация PDF 7318



Технические характеристики	
B	43 мм
D	190 мм
a	62 мм
d	90 мм
r1s min	1,1 мм
rs min	3 мм
Вес	10
Контактный угол alpha	30 °
Марка	NTN



Производительность	
Макс. рабочая температура	120 °С
Мин. рабочая температура	-40 °С
Предельная скорость масла Lub	5 300 об./мин.
Предельная скорость смазки Lub	4 000 об./мин.
Предельная усталостная нагрузка C _u	560 даН
Производительность при динамической нагрузке C	17 100 даН
Производительность при статической нагрузке C ₀	14 700 даН

Рекомендации по объему	
Da max	176 мм
Db max	183 мм
da min	104 мм
db min	97 мм
r1a max	1 мм
ra max	2,5 мм

Другие характеристики	
Вес	10,12 кг