

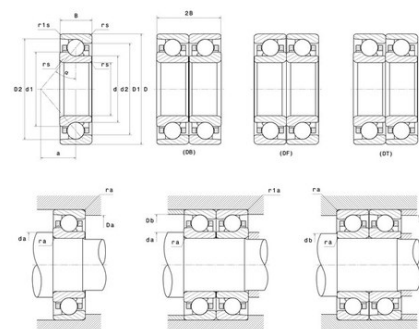


Техническая спецификация PDF 7318.BG.M



Технические характеристики

B	43 мм
D	190 мм
D1	152,2 мм
D2	178,1 мм
a	80 мм
d	90 мм
d1	129 мм
d2	101,3 мм
r1s min	1,1 мм
rs min	3 мм
Вес	5
Класс радиального зазора	CN
Контактный угол alpha	40 °
Марка	SNR



Производительность

Nlim	4 500 об./мин.
Nref	4 000 об./мин.
Макс. рабочая температура	120 °C
Мин. рабочая температура	-40 °C
Предельная усталостная нагрузка C _u	540 даН
Производительность при динамической нагрузке C	15 800 даН
Производительность при статической нагрузке C ₀	14 100 даН
Собственная частота В.Е. (60 об./мин.)	4,93 Hz
Собственная частота В.І. (60 об./мин.)	7,07 Hz
Собственная частота беговых дорожек (60 об./мин.)	4,17 Hz
Собственная частота сепаратора (60 об./мин.)	0,41 Hz

Рекомендации по объему

Da max	176 мм
Db max	183 мм
da min	104 мм
db min	104 мм



r1a max	1 мм
ra max	2,5 мм

Другие характеристики

Вес	5,32 кг
-----	---------