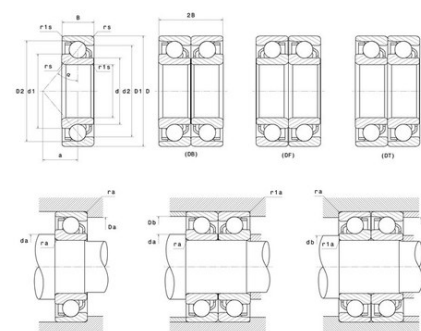




Техническая спецификация PDF 7317BG



Технические характеристики	
B	41 мм
D	180 мм
a	76 мм
d	85 мм
r1s min	1,1 мм
rs min	3 мм
Вес	8
Класс радиального зазора	CN
Контактный угол alpha	40 °
Марка	NTN



Производительность	
Макс. рабочая температура	120 °C
Мин. рабочая температура	-40 °C
Предельная скорость масла Lub	4 800 об./мин.
Предельная скорость смазки Lub	3 600 об./мин.
Предельная усталостная нагрузка C _u	480 даН
Производительность при динамической нагрузке C	14 600 даН
Производительность при статической нагрузке C ₀	12 200 даН

Рекомендации по объему	
Da max	166 мм
Db max	173 мм
da min	99 мм
db min	92 мм
r1a max	1 мм
ra max	2,5 мм

Другие характеристики	
Вес	8,86 кг