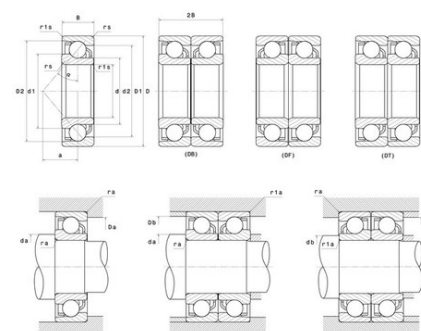




Техническая спецификация PDF 7316



Технические характеристики	
B	39 мм
D	170 мм
a	55,5 мм
d	80 мм
r1s min	1,1 мм
rs min	2,1 мм
Вес	7
Контактный угол alpha	30 °
Марка	NTN



Производительность	
Макс. рабочая температура	120 °С
Мин. рабочая температура	-40 °С
Предельная скорость масла Lub	5 900 об./мин.
Предельная скорость смазки Lub	4 500 об./мин.
Предельная усталостная нагрузка C _u	485 даН
Производительность при динамической нагрузке C	14 700 даН
Производительность при статической нагрузке C ₀	11 900 даН

Рекомендации по объему	
Da max	158 мм
Db max	163 мм
da min	92 мм
db min	87 мм
r1a max	1 мм
ra max	2 мм

Другие характеристики	
Вес	7,3 кг