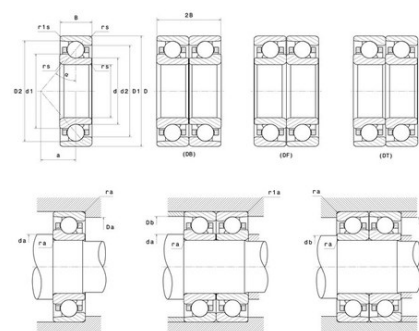




Техническая спецификация PDF 7316.BG.M



Технические характеристики	
B	39 мм
D	170 мм
D1	136 мм
D2	160,1 мм
a	72 мм
d	80 мм
d1	115,3 мм
d2	90,2 мм
r1s min	1,1 мм
rs min	2,1 мм
Вес	4
Класс радиального зазора	CN
Контактный угол alpha	40 °
Марка	SNR



Производительность	
Nlim	5 100 об./мин.
Nref	4 400 об./мин.
Макс. рабочая температура	120 °C
Мин. рабочая температура	-40 °C
Предельная усталостная нагрузка C _u	470 даН
Производительность при динамической нагрузке C	13 800 даН
Производительность при статической нагрузке C ₀	11 500 даН
Собственная частота В.Е. (60 об./мин.)	4,92 Hz
Собственная частота В.І. (60 об./мин.)	7,08 Hz
Собственная частота беговых дорожек (60 об./мин.)	4,12 Hz
Собственная частота сепаратора (60 об./мин.)	0,41 Hz

Рекомендации по объему	
Da max	158 мм
Db max	163 мм
da min	92 мм
db min	92 мм



r1a max	1 мм
ra max	2 мм

Другие характеристики

Вес	4,28 кг
-----	---------