

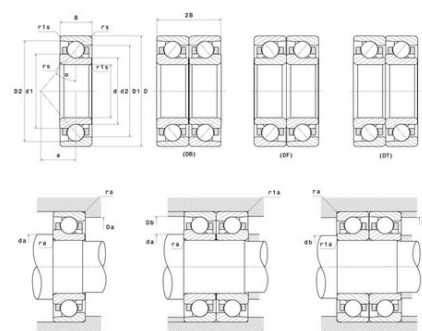


## Техническая спецификация PDF 7315BL1G



### Технические характеристики

|                          |        |
|--------------------------|--------|
| B                        | 37 мм  |
| D                        | 160 мм |
| a                        | 68 мм  |
| d                        | 75 мм  |
| r1s min                  | 1,1 мм |
| rs min                   | 2,1 мм |
| Класс радиального зазора | CN     |
| Контактный угол alpha    | 40 °   |
| Марка                    | NTN    |



### Производительность

|  |                |
|--|----------------|
| Макс. рабочая температура                                  | 120 °C         |
| Мин. рабочая температура                                   | -40 °C         |
| Предельная скорость масла Lub                              | 5 400 об./мин. |
| Предельная скорость смазки Lub                             | 4 100 об./мин. |
| Предельная усталостная нагрузка C <sub>u</sub>             | 375 даН        |
| Производительность при динамической нагрузке C             | 11 800 даН     |
| Производительность при статической нагрузке C <sub>0</sub> | 8 930 даН      |
| Собственная частота В.Е. (60 об./мин.)                     | 4,53 Hz        |
| Собственная частота В.І. (60 об./мин.)                     | 6,47 Hz        |
| Собственная частота беговых дорожек (60 об./мин.)          | 4,22 Hz        |
| Собственная частота сепаратора (60 об./мин.)               | 0,41 Hz        |

### Рекомендации по объему

|         |        |
|---------|--------|
| Da max  | 148 мм |
| Db max  | 153 мм |
| da min  | 87 мм  |
| db min  | 82 мм  |
| r1a max | 1 мм   |
| ra max  | 2 мм   |