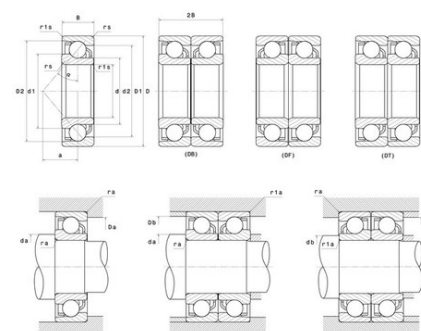




## Техническая спецификация PDF 7315B



Технические характеристики	
B	37 мм
D	160 мм
a	68 мм
d	75 мм
r1s min	1,1 мм
rs min	2,1 мм
Вес	6
Контактный угол alpha	40 °
Марка	NTN



Производительность	
Макс. рабочая температура	120 °С
Мин. рабочая температура	-40 °С
Предельная скорость масла Lub	5 400 об./мин.
Предельная скорость смазки Lub	4 100 об./мин.
Предельная усталостная нагрузка C <sub>u</sub>	410 даН
Производительность при динамической нагрузке C	12 500 даН
Производительность при статической нагрузке C <sub>0</sub>	9 750 даН
Собственная частота В.Е. (60 об./мин.)	4,95 Hz
Собственная частота В.І. (60 об./мин.)	7,05 Hz
Собственная частота беговых дорожек (60 об./мин.)	4,22 Hz
Собственная частота сепаратора (60 об./мин.)	0,41 Hz

Рекомендации по объему	
Da max	148 мм
Db max	153 мм
da min	87 мм
db min	82 мм
r1a max	1 мм
ra max	2 мм

Другие характеристики	
Вес	6,26 кг