

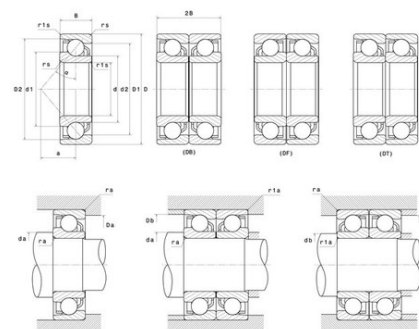


Техническая спецификация PDF 7315



Технические характеристики

B	37 мм
D	160 мм
a	52,5 мм
d	75 мм
r1s min	1,1 мм
rs min	2,1 мм
Вес	6
Контактный угол alpha	30 °
Марка	NTN



Производительность

Макс. рабочая температура	120 °C
Мин. рабочая температура	-40 °C
Предельная скорость масла Lub	6 300 об./мин.
Предельная скорость смазки Lub	4 800 об./мин.
Предельная усталостная нагрузка C _u	445 даН
Производительность при динамической нагрузке C	13 600 даН
Производительность при статической нагрузке C ₀	10 600 даН
Собственная частота В.Е. (60 об./мин.)	4,81 Hz
Собственная частота В.І. (60 об./мин.)	7,19 Hz
Собственная частота беговых дорожек (60 об./мин.)	4,18 Hz
Собственная частота сепаратора (60 об./мин.)	0,4 Hz

Рекомендации по объему

Da max	148 мм
Db max	153 мм
da min	87 мм
db min	82 мм
r1a max	1 мм
ra max	2 мм

Другие характеристики

Вес	6,14 кг
-----	---------