

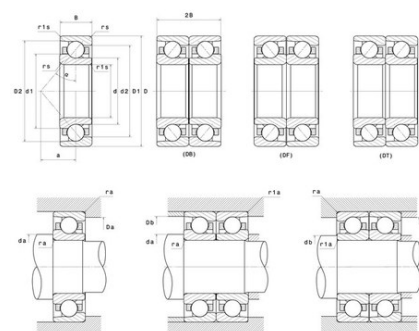


Техническая спецификация PDF 7314BL1G



Технические характеристики

B	35 мм
D	150 мм
a	63,5 мм
d	70 мм
r1s min	1,1 мм
rs min	2,1 мм
Класс радиального зазора	CN
Контактный угол alpha	40 °
Марка	NTN



Производительность

Макс. рабочая температура	120 °C
Мин. рабочая температура	-40 °C
Предельная скорость масла Lub	5 800 об./мин.
Предельная скорость смазки Lub	4 400 об./мин.
Предельная усталостная нагрузка C _u	375 даН
Производительность при динамической нагрузке C	11 400 даН
Производительность при статической нагрузке C ₀	8 600 даН

Рекомендации по объему

Da max	138 мм
Db max	143 мм
da min	82 мм
db min	77 мм
r1a max	1 мм
ra max	2 мм