

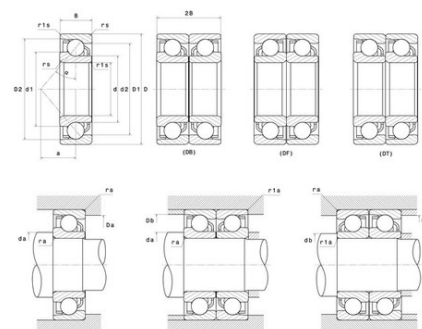


Техническая спецификация PDF 7314BG



Технические характеристики

| | |
|--------------------------|---------|
| B | 35 мм |
| D | 150 мм |
| a | 63,5 мм |
| d | 70 мм |
| r1s min | 1,1 мм |
| rs min | 2,1 мм |
| Вес | 5 |
| Класс радиального зазора | CN |
| Контактный угол alpha | 40 ° |
| Марка | NTN |



Производительность

| | |
|--|----------------|
| Макс. рабочая температура | 120 °C |
| Мин. рабочая температура | -40 °C |
| Предельная скорость масла Lub | 5 800 об./мин. |
| Предельная скорость смазки Lub | 4 400 об./мин. |
| Предельная усталостная нагрузка C _u | 375 даН |
| Производительность при динамической нагрузке C | 11 400 даН |
| Производительность при статической нагрузке C ₀ | 8 600 даН |

Рекомендации по объему

| | |
|---------|--------|
| Da max | 138 мм |
| Db max | 143 мм |
| da min | 82 мм |
| db min | 77 мм |
| r1a max | 1 мм |
| ra max | 2 мм |

Другие характеристики

| | |
|-----|---------|
| Вес | 5,22 кг |
|-----|---------|