

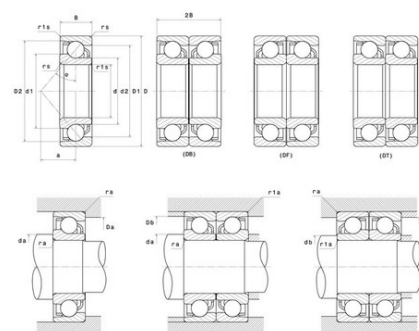


Техническая спецификация PDF 7314



Технические характеристики

B	35 мм
D	150 мм
a	49,5 мм
d	70 мм
r1s min	1,1 мм
rs min	2,1 мм
Вес	5
Контактный угол alpha	30 °
Марка	NTN



Производительность

Макс. рабочая температура	120 °С
Мин. рабочая температура	-40 °С
Предельная скорость масла Lub	6 800 об./мин.
Предельная скорость смазки Lub	5 100 об./мин.
Предельная усталостная нагрузка Cu	405 даН
Производительность при динамической нагрузке C	12 500 даН
Производительность при статической нагрузке C0	9 350 даН

Рекомендации по объему

Da max	138 мм
Db max	143 мм
da min	82 мм
db min	77 мм
r1a max	1 мм
ra max	2 мм

Другие характеристики

Вес	5,12 кг
-----	---------