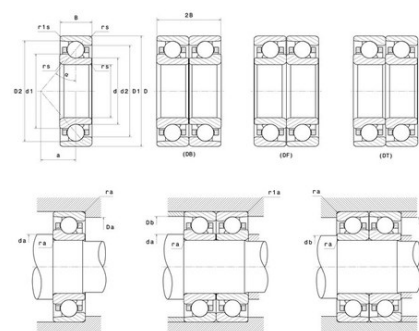




## Техническая спецификация PDF 7314.BG.M



Технические характеристики	
B	35 мм
D	150 мм
D1	119,6 мм
D2	140,5 мм
a	64 мм
d	70 мм
d1	101,5 мм
d2	79,8 мм
r1s min	1,1 мм
rs min	2,1 мм
Вес	2
Класс радиального зазора	CN
Контактный угол alpha	40 °
Марка	SNR



Производительность	
Nlim	5 800 об./мин.
Nref	4 800 об./мин.
Макс. рабочая температура	120 °C
Мин. рабочая температура	-40 °C
Предельная усталостная нагрузка C <sub>u</sub>	375 даН
Производительность при динамической нагрузке C	11 100 даН
Производительность при статической нагрузке C <sub>0</sub>	8 610 даН
Собственная частота В.Е. (60 об./мин.)	4,94 Hz
Собственная частота В.І. (60 об./мин.)	7,06 Hz
Собственная частота беговых дорожек (60 об./мин.)	4,2 Hz
Собственная частота сепаратора (60 об./мин.)	0,41 Hz

Рекомендации по объему	
Da max	138 мм
Db max	143 мм
da min	82 мм
db min	82 мм



r1a max	1 мм
ra max	2 мм

**Другие характеристики**

Вес	2,8 кг
-----	--------