

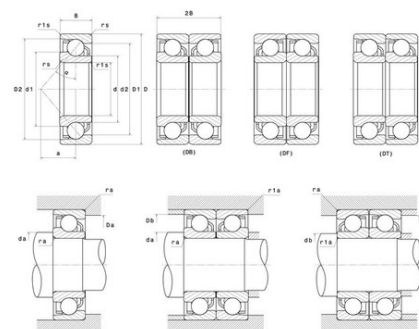


## Техническая спецификация PDF 7313B



### Технические характеристики

B	33 мм
D	140 мм
a	59,5 мм
d	65 мм
r1s min	1,1 мм
rs min	2,1 мм
Вес	4
Контактный угол alpha	40 °
Марка	NTN



### Производительность

Макс. рабочая температура	120 °C
Мин. рабочая температура	-40 °C
Предельная скорость масла Lub	6 300 об./мин.
Предельная скорость смазки Lub	4 700 об./мин.
Предельная усталостная нагрузка C <sub>u</sub>	335 даН
Производительность при динамической нагрузке C	10 200 даН
Производительность при статической нагрузке C <sub>0</sub>	7 500 даН
Собственная частота В.Е. (60 об./мин.)	4,93 Hz
Собственная частота В.І. (60 об./мин.)	7,07 Hz
Собственная частота беговых дорожек (60 об./мин.)	4,17 Hz
Собственная частота сепаратора (60 об./мин.)	0,41 Hz

### Рекомендации по объему

Da max	128 мм
Db max	133 мм
da min	77 мм
db min	72 мм
r1a max	1 мм
ra max	2 мм

### Другие характеристики

Вес	4,3 кг
-----	--------