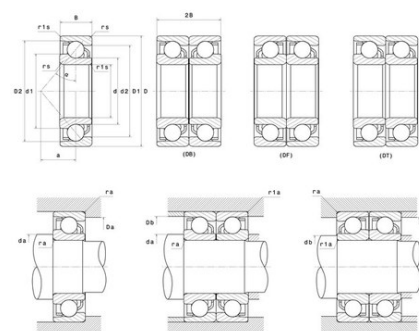




Техническая спецификация PDF 7313



Технические характеристики	
B	33 мм
D	140 мм
a	46 мм
d	65 мм
r1s min	1,1 мм
rs min	2,1 мм
Вес	4
Контактный угол alpha	30 °
Марка	NTN



Производительность	
Макс. рабочая температура	120 °С
Мин. рабочая температура	-40 °С
Предельная скорость масла Lub	7 300 об./мин.
Предельная скорость смазки Lub	5 500 об./мин.
Предельная усталостная нагрузка Cu	370 даН
Производительность при динамической нагрузке C	11 100 даН
Производительность при статической нагрузке C0	8 200 даН

Рекомендации по объему	
Da max	128 мм
Db max	133 мм
da min	77 мм
db min	72 мм
r1a max	1 мм
ra max	2 мм

Другие характеристики	
Вес	4,22 кг