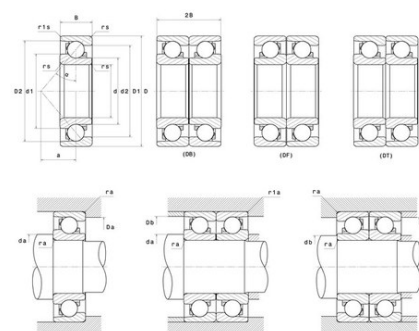




Техническая спецификация PDF 7313.BGA



Технические характеристики	
B	33 мм
D	140 мм
D1	111,5 мм
D2	130,6 мм
a	60 мм
d	65 мм
d1	94,4 мм
d2	74,6 мм
r1s min	1,1 мм
rs min	2,1 мм
Вес	2
Класс радиального зазора	CN
Контактный угол alpha	40 °
Марка	SNR



Производительность	
Nlim	5 700 об./мин.
Nref	5 100 об./мин.
Макс. рабочая температура	120 °C
Мин. рабочая температура	-20 °C
Предельная усталостная нагрузка C _u	340 даН
Производительность при динамической нагрузке C	9 860 даН
Производительность при статической нагрузке C ₀	7 560 даН
Собственная частота В.Е. (60 об./мин.)	4,93 Hz
Собственная частота В.І. (60 об./мин.)	7,07 Hz
Собственная частота беговых дорожек (60 об./мин.)	4,17 Hz
Собственная частота сепаратора (60 об./мин.)	0,41 Hz

Рекомендации по объему	
Da max	128 мм
Db max	133 мм
da min	77 мм
db min	77 мм



r1a max	1 мм
ra max	2 мм

Другие характеристики

Вес	2,16 кг
-----	---------