

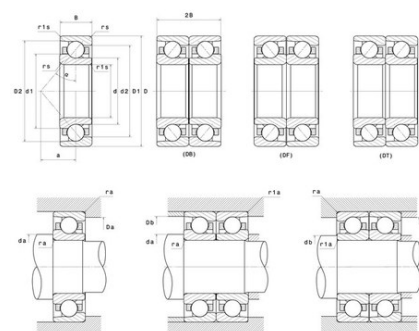


Техническая спецификация PDF 7312BL1G



Технические характеристики

B	31 мм
D	130 мм
a	56 мм
d	60 мм
r1s min	1,1 мм
rs min	2,1 мм
Класс радиального зазора	CN
Контактный угол alpha	40 °
Марка	NTN



Производительность

Макс. рабочая температура	120 °C
Мин. рабочая температура	-40 °C
Предельная скорость масла Lub	6 800 об./мин.
Предельная скорость смазки Lub	5 100 об./мин.
Предельная усталостная нагрузка C _u	275 даН
Производительность при динамической нагрузке C	8 490 даН
Производительность при статической нагрузке C ₀	6 040 даН
Собственная частота В.Е. (60 об./мин.)	4,53 Hz
Собственная частота В.І. (60 об./мин.)	6,47 Hz
Собственная частота беговых дорожек (60 об./мин.)	4,19 Hz
Собственная частота сепаратора (60 об./мин.)	0,41 Hz

Рекомендации по объему

Da max	118 мм
Db max	123 мм
da min	72 мм
db min	67 мм
r1a max	1 мм
ra max	2 мм