

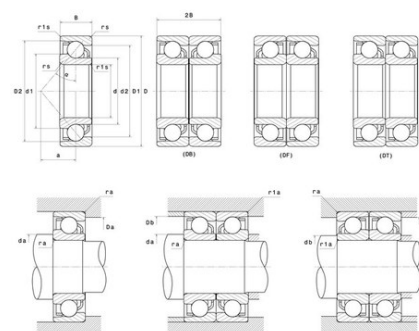


## Техническая спецификация PDF 7312BG



### Технические характеристики

|                          |        |
|--------------------------|--------|
| B                        | 31 мм  |
| D                        | 130 мм |
| a                        | 56 мм  |
| d                        | 60 мм  |
| r1s min                  | 1,1 мм |
| rs min                   | 2,1 мм |
| Вес                      | 3      |
| Класс радиального зазора | CN     |
| Контактный угол alpha    | 40 °   |
| Марка                    | NTN    |



### Производительность

|  |                |
|--|----------------|
| Макс. рабочая температура                                  | 120 °C         |
| Мин. рабочая температура                                   | -40 °C         |
| Предельная скорость масла Lub                              | 6 800 об./мин. |
| Предельная скорость смазки Lub                             | 5 100 об./мин. |
| Предельная усталостная нагрузка C <sub>u</sub>             | 300 даН        |
| Производительность при динамической нагрузке C             | 9 000 даН      |
| Производительность при статической нагрузке C <sub>0</sub> | 6 600 даН      |

### Рекомендации по объему

|         |        |
|---------|--------|
| Da max  | 118 мм |
| Db max  | 123 мм |
| da min  | 72 мм  |
| db min  | 67 мм  |
| r1a max | 1 мм   |
| ra max  | 2 мм   |

### Другие характеристики

|     |         |
|-----|---------|
| Вес | 3,54 кг |
|-----|---------|