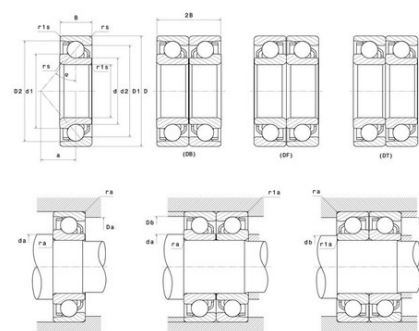




Техническая спецификация PDF 7312B



Технические характеристики	
B	31 мм
D	130 мм
a	56 мм
d	60 мм
r1s min	1,1 мм
rs min	2,1 мм
Вес	3
Контактный угол alpha	40 °
Марка	NTN



Производительность	
Макс. рабочая температура	120 °С
Мин. рабочая температура	-40 °С
Предельная скорость масла Lub	6 800 об./мин.
Предельная скорость смазки Lub	5 100 об./мин.
Предельная усталостная нагрузка C _u	300 даН
Производительность при динамической нагрузке C	9 000 даН
Производительность при статической нагрузке C ₀	6 600 даН

Рекомендации по объему	
Da max	118 мм
Db max	123 мм
da min	72 мм
db min	67 мм
r1a max	1 мм
ra max	2 мм

Другие характеристики	
Вес	3,54 кг