

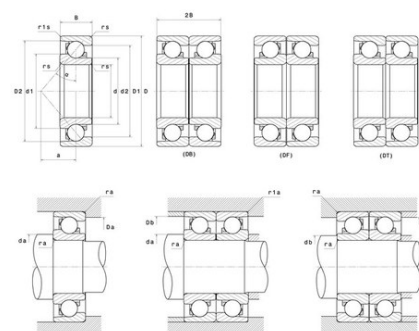


## Техническая спецификация PDF 7312.BGA



### Технические характеристики

B	31 мм
D	130 мм
D1	103,4 мм
D2	121,3 мм
a	55 мм
d	60 мм
d1	87,3 мм
d2	69 мм
r1s min	1,1 мм
rs min	2,1 мм
Вес	1
Класс радиального зазора	CN
Контактный угол alpha	40 °
Марка	SNR



### Производительность

Nlim	6 200 об./мин.
Nref	5 400 об./мин.
Макс. рабочая температура	120 °C
Мин. рабочая температура	-20 °C
Предельная усталостная нагрузка C <sub>u</sub>	300 даН
Производительность при динамической нагрузке C	8 720 даН
Производительность при статической нагрузке C <sub>0</sub>	6 570 даН
Собственная частота В.Е. (60 об./мин.)	4,92 Hz
Собственная частота В.І. (60 об./мин.)	7,08 Hz
Собственная частота беговых дорожек (60 об./мин.)	4,14 Hz
Собственная частота сепаратора (60 об./мин.)	0,41 Hz

### Рекомендации по объему

Da max	118 мм
Db max	123 мм
da min	72 мм
db min	72 мм



r1a max	1 мм
ra max	2 мм

**Другие характеристики**

Вес	1,81 кг
-----	---------