

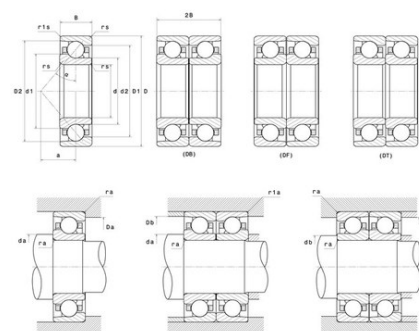


Техническая спецификация PDF 7312.BG.M



Технические характеристики

B	31 мм
D	130 мм
D1	103,4 мм
D2	121,3 мм
a	55 мм
d	60 мм
d1	87,3 мм
d2	69 мм
r1s min	1,1 мм
rs min	2,1 мм
Вес	1
Класс радиального зазора	CN
Контактный угол alpha	40 °
Марка	SNR



Производительность

Nlim	6 800 об./мин.
Nref	5 500 об./мин.
Макс. рабочая температура	120 °C
Мин. рабочая температура	-40 °C
Предельная усталостная нагрузка C _u	275 даН
Производительность при динамической нагрузке C	8 220 даН
Производительность при статической нагрузке C ₀	6 020 даН
Собственная частота В.Е. (60 об./мин.)	4,51 Hz
Собственная частота В.І. (60 об./мин.)	6,48 Hz
Собственная частота беговых дорожек (60 об./мин.)	4,14 Hz
Собственная частота сепаратора (60 об./мин.)	0,41 Hz

Рекомендации по объему

Da max	118 мм
Db max	123 мм
da min	72 мм
db min	72 мм



r1a max	1 мм
ra max	2 мм

Другие характеристики

Вес	1,81 кг
-----	---------