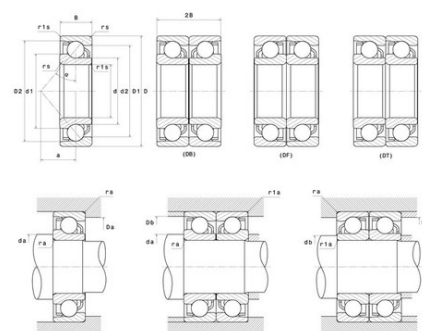




Техническая спецификация PDF 7311B



Технические характеристики	
B	29 мм
D	120 мм
a	52 мм
d	55 мм
r1s min	1 мм
rs min	2 мм
Вес	2
Контактный угол alpha	40 °
Марка	NTN



Производительность	
Макс. рабочая температура	120 °С
Мин. рабочая температура	-40 °С
Предельная скорость масла Lub	7 300 об./мин.
Предельная скорость смазки Lub	5 500 об./мин.
Предельная усталостная нагрузка C _u	255 даН
Производительность при динамической нагрузке C	7 900 даН
Производительность при статической нагрузке C ₀	5 650 даН

Рекомендации по объему	
Da max	110 мм
Db max	114,5 мм
da min	65 мм
db min	60,5 мм
r1a max	1 мм
ra max	1 мм

Другие характеристики	
Вес	2,84 кг