

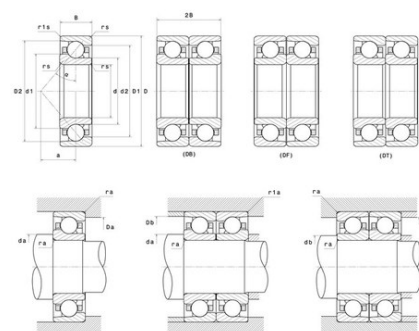


Техническая спецификация PDF 7311.BG.M



Технические характеристики

| | |
|--------------------------|----------|
| B | 29 мм |
| D | 120 мм |
| D1 | 95,3 мм |
| D2 | 112,4 мм |
| a | 51 мм |
| d | 55 мм |
| d1 | 80,3 мм |
| d2 | 62,8 мм |
| r1s min | 1 мм |
| rs min | 2 мм |
| Вес | 1 |
| Класс радиального зазора | CN |
| Контактный угол alpha | 40 ° |
| Марка | SNR |



Производительность

| | |
|--|----------------|
| Nlim | 7 400 об./мин. |
| Nref | 5 700 об./мин. |
| Макс. рабочая температура | 120 °C |
| Мин. рабочая температура | -40 °C |
| Предельная усталостная нагрузка C _u | 255 даН |
| Производительность при динамической нагрузке C | 7 630 даН |
| Производительность при статической нагрузке C ₀ | 5 650 даН |
| Собственная частота В.Е. (60 об./мин.) | 4,92 Hz |
| Собственная частота В.І. (60 об./мин.) | 7,08 Hz |
| Собственная частота беговых дорожек (60 об./мин.) | 4,1 Hz |
| Собственная частота сепаратора (60 об./мин.) | 0,41 Hz |

Рекомендации по объему

| | |
|--------|----------|
| Da max | 110 мм |
| Db max | 114,5 мм |
| da min | 65 мм |
| db min | 65 мм |



| | |
|---------|------|
| r1a max | 1 мм |
| ra max | 2 мм |

Другие характеристики

| | |
|-----|---------|
| Вес | 1,41 кг |
|-----|---------|