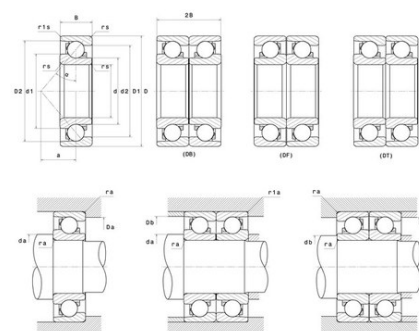




## Техническая спецификация PDF 7311.BA



Технические характеристики	
B	29 мм
D	120 мм
D1	95,3 мм
D2	112,4 мм
a	51 мм
d	55 мм
d1	80,3 мм
d2	62,8 мм
r1s min	1 мм
rs min	2 мм
Вес	1
Контактный угол alpha	40 °
Марка	SNR



Производительность	
Nlim	6 700 об./мин.
Nref	5 700 об./мин.
Макс. рабочая температура	120 °C
Мин. рабочая температура	-20 °C
Предельная усталостная нагрузка Cu	255 даН
Производительность при динамической нагрузке C	7 630 даН
Производительность при статической нагрузке C0	5 650 даН
Собственная частота В.Е. (60 об./мин.)	4,92 Hz
Собственная частота В.І. (60 об./мин.)	7,08 Hz
Собственная частота беговых дорожек (60 об./мин.)	4,1 Hz
Собственная частота сепаратора (60 об./мин.)	0,41 Hz

Рекомендации по объему	
Da max	110 мм
Db max	114,5 мм
da min	65 мм
db min	65 мм
r1a max	1 мм



---

ra max	2 мм
--------	------

**Другие характеристики**

Вес	1,41 кг
-----	---------