

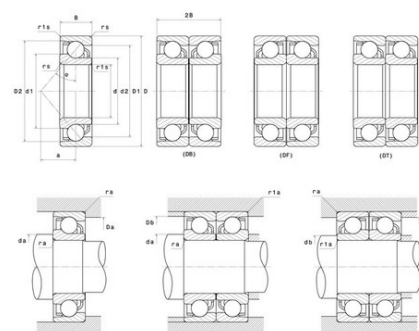


Техническая спецификация PDF 7310BGC3



Технические характеристики

B	27 мм
D	110 мм
a	47 мм
d	50 мм
r1s min	1 мм
rs min	2 мм
Вес	2
Класс радиального зазора	C3
Контактный угол alpha	40 °
Марка	NTN



Производительность

Макс. рабочая температура	120 °С
Мин. рабочая температура	-40 °С
Предельная скорость масла Lub	8 100 об./мин.
Предельная скорость смазки Lub	6 000 об./мин.
Предельная усталостная нагрузка C _u	218 даН
Производительность при динамической нагрузке C	6 800 даН
Производительность при статической нагрузке C ₀	4 800 даН
Собственная частота В.Е. (60 об./мин.)	4,93 Hz
Собственная частота В.І. (60 об./мин.)	7,07 Hz
Собственная частота беговых дорожек (60 об./мин.)	4,17 Hz
Собственная частота сепаратора (60 об./мин.)	0,41 Hz

Рекомендации по объему

Da max	100 мм
Db max	104,5 мм
da min	60 мм
db min	55,5 мм
r1a max	1 мм
ra max	2 мм

Другие характеристики



ПРОМЫШЛЕННЫЕ КОМПЛЕКТУЮЩИЕ
ТопМеханикс



Вес	2,22 кг
-----	---------