

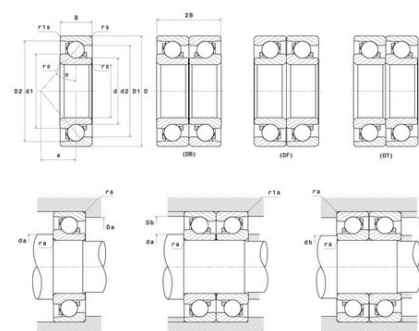


Техническая спецификация PDF 7310.BGA



Технические характеристики

| | |
|--------------------------|----------|
| B | 27 мм |
| D | 110 мм |
| D1 | 87,6 мм |
| D2 | 103,3 мм |
| a | 47 мм |
| d | 50 мм |
| d1 | 73,1 мм |
| d2 | 57 мм |
| r1s min | 1 мм |
| rs min | 2 мм |
| Вес | 1 |
| Класс радиального зазора | CN |
| Контактный угол alpha | 40 ° |
| Марка | SNR |



Производительность

| | |
|--|----------------|
| Nlim | 7 300 об./мин. |
| Nref | 6 200 об./мин. |
| Макс. рабочая температура | 120 °C |
| Мин. рабочая температура | -20 °C |
| Предельная усталостная нагрузка C _u | 214 даН |
| Производительность при динамической нагрузке C | 6 750 даН |
| Производительность при статической нагрузке C ₀ | 4 710 даН |
| Собственная частота В.Е. (60 об./мин.) | 4,45 Hz |
| Собственная частота В.І. (60 об./мин.) | 6,54 Hz |
| Собственная частота беговых дорожек (60 об./мин.) | 3,88 Hz |
| Собственная частота сепаратора (60 об./мин.) | 0,4 Hz |

Рекомендации по объему

| | |
|--------|----------|
| Da max | 100 мм |
| Db max | 104,5 мм |
| da min | 60 мм |
| db min | 60 мм |



| | |
|---------|------|
| r1a max | 1 мм |
| ra max | 2 мм |

Другие характеристики

| | |
|-----|---------|
| Вес | 1,08 кг |
|-----|---------|