

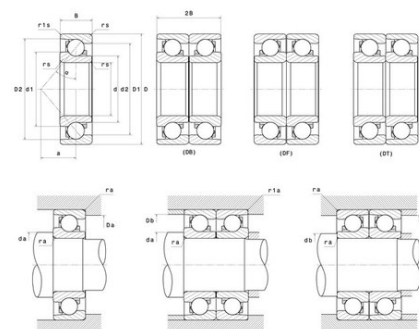


## Техническая спецификация PDF 7310.BA



### Технические характеристики

B	27 мм
D	110 мм
D1	87,6 мм
D2	103,3 мм
a	47 мм
d	50 мм
d1	73,1 мм
d2	57 мм
r1s min	1 мм
rs min	2 мм
Вес	1
Контактный угол alpha	40 °
Марка	SNR



### Производительность

Nlim	7 300 об./мин.
Nref	6 200 об./мин.
Макс. рабочая температура	120 °C
Мин. рабочая температура	-20 °C
Предельная усталостная нагрузка C <sub>u</sub>	214 даН
Производительность при динамической нагрузке C	6 750 даН
Производительность при статической нагрузке C <sub>0</sub>	4 710 даН
Собственная частота В.Е. (60 об./мин.)	4,45 Hz
Собственная частота В.І. (60 об./мин.)	6,54 Hz
Собственная частота беговых дорожек (60 об./мин.)	3,88 Hz
Собственная частота сепаратора (60 об./мин.)	0,4 Hz

### Рекомендации по объему

Da max	100 мм
Db max	104,5 мм
da min	60 мм
db min	60 мм
r1a max	1 мм



---

ra max	2 мм
--------	------

Другие характеристики	
-----------------------	--

Вес	1,08 кг
-----	---------