

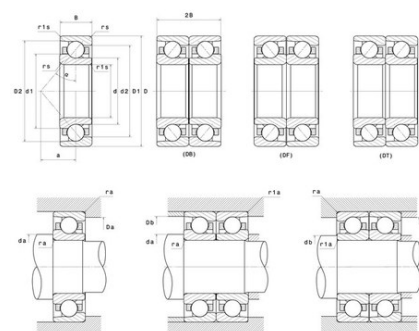


## Техническая спецификация PDF 7309BL1G



### Технические характеристики

B	25 мм
D	100 мм
a	43 мм
d	45 мм
r1s min	1 мм
rs min	1,5 мм
Класс радиального зазора	CN
Контактный угол alpha	40 °
Марка	NTN



### Производительность

Макс. рабочая температура	120 °C
Мин. рабочая температура	-40 °C
Предельная скорость масла Lub	8 900 об./мин.
Предельная скорость смазки Lub	6 600 об./мин.
Предельная усталостная нагрузка C <sub>u</sub>	182 даН
Производительность при динамической нагрузке C	5 850 даН
Производительность при статической нагрузке C <sub>0</sub>	4 000 даН
Собственная частота В.Е. (60 об./мин.)	4,92 Hz
Собственная частота В.І. (60 об./мин.)	7,08 Hz
Собственная частота беговых дорожек (60 об./мин.)	4,1 Hz
Собственная частота сепаратора (60 об./мин.)	0,41 Hz

### Рекомендации по объему

Da max	91,5 мм
Db max	94,5 мм
da min	53,5 мм
db min	50,5 мм
r1a max	1 мм
ra max	1,5 мм