

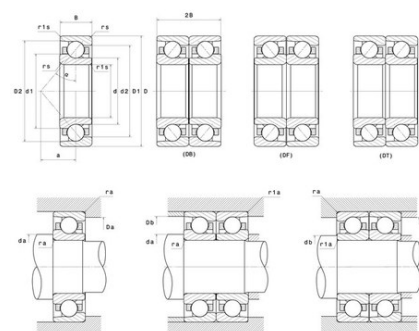


## Техническая спецификация PDF 7309BL1



### Технические характеристики

|                       |        |
|-----------------------|--------|
| B                     | 25 мм  |
| D                     | 100 мм |
| a                     | 43 мм  |
| d                     | 45 мм  |
| r1s min               | 1 мм   |
| rs min                | 1,5 мм |
| Контактный угол alpha | 40 °   |
| Марка                 | NTN    |



### Производительность

|  |                |
|--|----------------|
| Макс. рабочая температура                                  | 120 °C         |
| Мин. рабочая температура                                   | -40 °C         |
| Предельная скорость масла Lub                              | 8 900 об./мин. |
| Предельная скорость смазки Lub                             | 6 600 об./мин. |
| Предельная усталостная нагрузка C <sub>u</sub>             | 182 даН        |
| Производительность при динамической нагрузке C             | 5 850 даН      |
| Производительность при статической нагрузке C <sub>0</sub> | 4 000 даН      |
| Собственная частота В.Е. (60 об./мин.)                     | 4,92 Hz        |
| Собственная частота В.І. (60 об./мин.)                     | 7,08 Hz        |
| Собственная частота беговых дорожек (60 об./мин.)          | 4,1 Hz         |
| Собственная частота сепаратора (60 об./мин.)               | 0,41 Hz        |

### Рекомендации по объему

|         |         |
|---------|---------|
| Da max  | 91,5 мм |
| Db max  | 94,5 мм |
| da min  | 53,5 мм |
| db min  | 50,5 мм |
| r1a max | 1 мм    |
| ra max  | 1,5 мм  |