

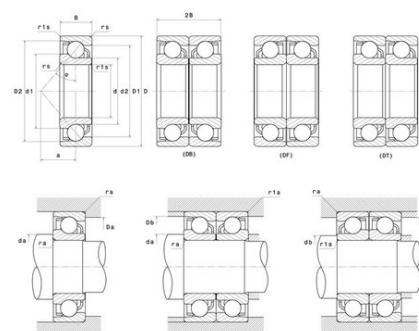


Техническая спецификация PDF 7309



Технические характеристики

B	25 мм
D	100 мм
a	33,5 мм
d	45 мм
r1s min	1 мм
rs min	1,5 мм
Вес	1
Контактный угол alpha	30 °
Марка	NTN



Производительность

Макс. рабочая температура	120 °С
Мин. рабочая температура	-40 °С
Предельная скорость масла Lub	10 000 об./мин.
Предельная скорость смазки Lub	7 800 об./мин.
Предельная усталостная нагрузка C _u	200 даН
Производительность при динамической нагрузке C	6 350 даН
Производительность при статической нагрузке C ₀	4 400 даН

Рекомендации по объему

Da max	91,5 мм
Db max	94,5 мм
da min	53,5 мм
db min	50,5 мм
r1a max	1 мм
ra max	1 мм

Другие характеристики

Вес	1,67 кг
-----	---------