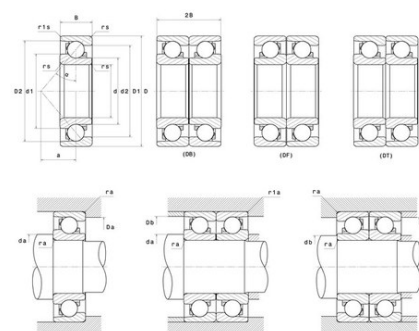




## Техническая спецификация PDF 7309.BA



Технические характеристики	
B	25 мм
D	100 мм
D1	79,5 мм
D2	92,8 мм
a	43 мм
d	45 мм
d1	66,2 мм
d2	51,7 мм
r1s min	1 мм
rs min	1,5 мм
Вес	0
Контактный угол alpha	40 °
Марка	SNR



Производительность	
Nlim	8 100 об./мин.
Nref	6 600 об./мин.
Макс. рабочая температура	120 °C
Мин. рабочая температура	-20 °C
Предельная усталостная нагрузка C <sub>u</sub>	180 даН
Производительность при динамической нагрузке C	5 810 даН
Производительность при статической нагрузке C <sub>0</sub>	3 970 даН
Собственная частота В.Е. (60 об./мин.)	4,44 Hz
Собственная частота В.І. (60 об./мин.)	6,56 Hz
Собственная частота беговых дорожек (60 об./мин.)	3,82 Hz
Собственная частота сепаратора (60 об./мин.)	0,4 Hz

Рекомендации по объему	
Da max	91,5 мм
Db max	94,5 мм
da min	53,5 мм
db min	53,5 мм
r1a max	1 мм



---

ra max	1,5 мм
--------	--------

**Другие характеристики**

Вес	0,81 кг
-----	---------