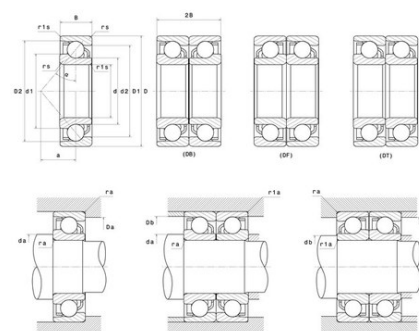




## Техническая спецификация PDF 7308



Технические характеристики	
B	23 мм
D	90 мм
a	30,5 мм
d	40 мм
r1s min	1 мм
rs min	1,5 мм
Вес	1
Контактный угол alpha	30 °
Марка	NTN



Производительность	
Макс. рабочая температура	120 °С
Мин. рабочая температура	-40 °С
Предельная скорость масла Lub	12 000 об./мин.
Предельная скорость смазки Lub	8 600 об./мин.
Предельная усталостная нагрузка C <sub>u</sub>	150 даН
Производительность при динамической нагрузке C	4 900 даН
Производительность при статической нагрузке C <sub>0</sub>	3 300 даН

Рекомендации по объему	
Da max	81,5 мм
Db max	84,5 мм
da min	48,5 мм
db min	45,5 мм
r1a max	1 мм
ra max	1 мм

Другие характеристики	
Вес	1,25 кг