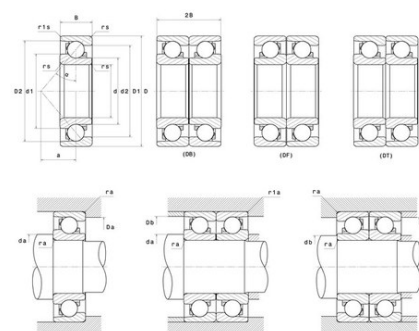




Техническая спецификация PDF 7308.BA



Технические характеристики	
B	23 мм
D	90 мм
D1	71,3 мм
D2	84 мм
a	39 мм
d	40 мм
d1	59,5 мм
d2	46,5 мм
r1s min	1 мм
rs min	1,5 мм
Вес	0
Контактный угол alpha	40 °
Марка	SNR



Производительность	
Nlim	9 100 об./мин.
Nref	7 200 об./мин.
Макс. рабочая температура	120 °C
Мин. рабочая температура	-20 °C
Предельная усталостная нагрузка C _u	147 даН
Производительность при динамической нагрузке C	4 780 даН
Производительность при статической нагрузке C ₀	3 230 даН
Собственная частота В.Е. (60 об./мин.)	4,43 Hz
Собственная частота В.И. (60 об./мин.)	6,57 Hz
Собственная частота беговых дорожек (60 об./мин.)	3,79 Hz
Собственная частота сепаратора (60 об./мин.)	0,4 Hz

Рекомендации по объему	
Da max	81,5 мм
Db max	84,5 мм
da min	48,5 мм
db min	48,5 мм
r1a max	1 мм



ra max	1,5 мм
--------	--------

Другие характеристики	
-----------------------	--

Вес	0,63 кг
-----	---------