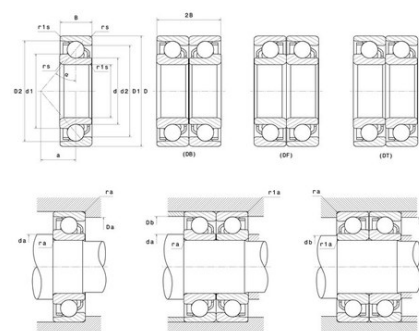




## Техническая спецификация PDF 7307B



Технические характеристики	
B	21 мм
D	80 мм
a	34,5 мм
d	35 мм
r1s min	1 мм
rs min	1,5 мм
Вес	0
Контактный угол alpha	40 °
Марка	NTN



Производительность	
Макс. рабочая температура	120 °С
Мин. рабочая температура	-40 °С
Предельная скорость масла Lub	11 000 об./мин.
Предельная скорость смазки Lub	8 400 об./мин.
Предельная усталостная нагрузка C <sub>u</sub>	101 даН
Производительность при динамической нагрузке C	3 460 даН
Производительность при статической нагрузке C <sub>0</sub>	2 220 даН
Собственная частота В.Е. (60 об./мин.)	4,51 Hz
Собственная частота В.І. (60 об./мин.)	6,49 Hz
Собственная частота беговых дорожек (60 об./мин.)	4,13 Hz
Собственная частота сепаратора (60 об./мин.)	0,41 Hz

Рекомендации по объему	
Da max	71,5 мм
Db max	74,5 мм
da min	43,5 мм
db min	40,5 мм
r1a max	1 мм
ra max	1 мм

Другие характеристики	
Вес	0,94 кг