

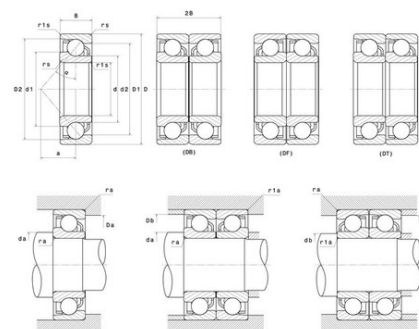


Техническая спецификация PDF 7307



Технические характеристики

B	21 мм
D	80 мм
a	27 мм
d	35 мм
r1s min	1 мм
rs min	1,5 мм
Вес	0
Контактный угол alpha	30 °
Марка	NTN



Производительность

Макс. рабочая температура	120 °С
Мин. рабочая температура	-40 °С
Предельная скорость масла Lub	13 000 об./мин.
Предельная скорость смазки Lub	9 800 об./мин.
Предельная усталостная нагрузка C _u	120 даН
Производительность при динамической нагрузке C	4 000 даН
Производительность при статической нагрузке C ₀	2 630 даН
Собственная частота В.Е. (60 об./мин.)	4,78 Hz
Собственная частота В.І. (60 об./мин.)	7,22 Hz
Собственная частота беговых дорожек (60 об./мин.)	4,09 Hz
Собственная частота сепаратора (60 об./мин.)	0,4 Hz

Рекомендации по объему

Da max	71,5 мм
Db max	74,5 мм
da min	43,5 мм
db min	40,5 мм
r1a max	1 мм
ra max	1,5 мм

Другие характеристики

Вес	0,92 кг
-----	---------