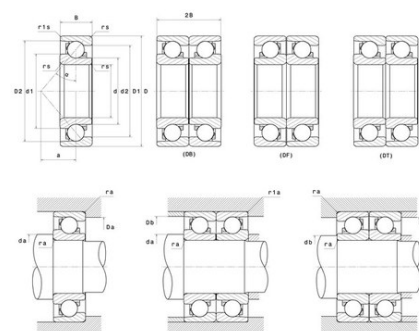




Техническая спецификация PDF 7307.BGA



Технические характеристики	
B	21 мм
D	80 мм
D1	63,1 мм
D2	74,2 мм
a	35 мм
d	35 мм
d1	52,9 мм
d2	41 мм
r1s min	1 мм
rs min	1,5 мм
Вес	0
Класс радиального зазора	CN
Контактный угол alpha	40 °
Марка	SNR



Производительность	
Nlim	10 000 об./мин.
Nref	8 000 об./мин.
Макс. рабочая температура	120 °C
Мин. рабочая температура	-20 °C
Предельная усталостная нагрузка Cu	114 даН
Производительность при динамической нагрузке C	3 790 даН
Производительность при статической нагрузке C0	2 500 даН
Собственная частота В.Е. (60 об./мин.)	4,44 Hz
Собственная частота В.І. (60 об./мин.)	6,56 Hz
Собственная частота беговых дорожек (60 об./мин.)	3,82 Hz
Собственная частота сепаратора (60 об./мин.)	0,4 Hz

Рекомендации по объему	
Da max	71,5 мм
Db max	74,5 мм
da min	43,5 мм
db min	43,5 мм



r1a max	1 мм
ra max	1,5 мм

Другие характеристики

Вес	0,48 кг
-----	---------