

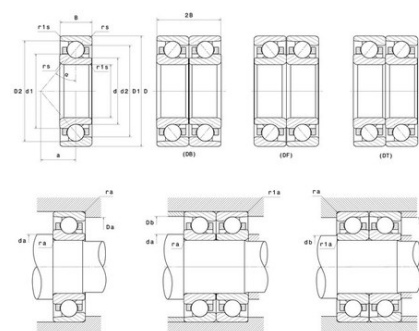


Техническая спецификация PDF 7306BL1G



Технические характеристики

B	19 мм
D	72 мм
a	31,5 мм
d	30 мм
r1s min	0,6 мм
rs min	1,1 мм
Класс радиального зазора	CN
Контактный угол alpha	40 °
Марка	NTN



Производительность

Макс. рабочая температура	120 °C
Мин. рабочая температура	-40 °C
Предельная скорость масла Lub	13 000 об./мин.
Предельная скорость смазки Lub	9 600 об./мин.
Предельная усталостная нагрузка C _u	79 даН
Производительность при динамической нагрузке C	2 760 даН
Производительность при статической нагрузке C ₀	1 740 даН
Собственная частота В.Е. (60 об./мин.)	4,54 Hz
Собственная частота В.І. (60 об./мин.)	6,46 Hz
Собственная частота беговых дорожек (60 об./мин.)	4,24 Hz
Собственная частота сепаратора (60 об./мин.)	0,41 Hz

Рекомендации по объему

Da max	65 мм
Db max	67,5 мм
da min	37 мм
db min	34,5 мм
r1a max	0,6 мм
ra max	1 мм