

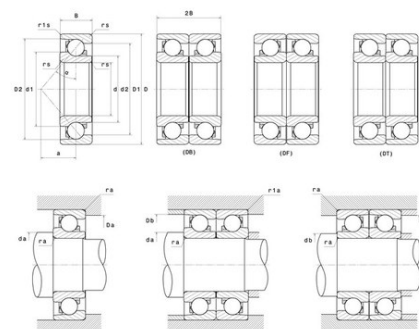


Техническая спецификация PDF 7306.BGA



Технические характеристики

B	19 мм
D	72 мм
D1	56 мм
D2	66,8 мм
a	31 мм
d	30 мм
d1	46,8 мм
d2	35,6 мм
r1s min	0,6 мм
rs min	1,1 мм
Вес	0
Класс радиального зазора	CN
Контактный угол alpha	40 °
Марка	SNR



Производительность

Nlim	12 000 об./мин.
Nref	8 700 об./мин.
Макс. рабочая температура	120 °C
Мин. рабочая температура	-20 °C
Предельная усталостная нагрузка C _u	91 даН
Производительность при динамической нагрузке C	3 120 даН
Производительность при статической нагрузке C ₀	2 000 даН
Собственная частота В.Е. (60 об./мин.)	4,43 Hz
Собственная частота В.І. (60 об./мин.)	6,57 Hz
Собственная частота беговых дорожек (60 об./мин.)	3,77 Hz
Собственная частота сепаратора (60 об./мин.)	0,4 Hz

Рекомендации по объему

Da max	65 мм
Db max	67,5 мм
da min	37 мм
db min	37 мм



r1a max	0,6 мм
ra max	1 мм

Другие характеристики

Вес	0,35 кг
-----	---------