

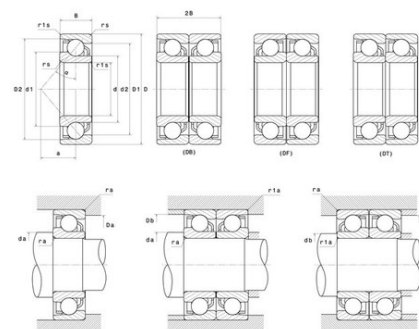


## Техническая спецификация PDF 7305BG



### Технические характеристики

B	17 мм
D	62 мм
a	27 мм
d	25 мм
r1s min	0,6 мм
rs min	1,1 мм
Вес	0
Класс радиального зазора	CN
Контактный угол alpha	40 °
Марка	NTN



### Производительность

Макс. рабочая температура	120 °C
Мин. рабочая температура	-40 °C
Предельная скорость масла Lub	15 000 об./мин.
Предельная скорость смазки Lub	11 000 об./мин.
Предельная усталостная нагрузка C <sub>u</sub>	66 даН
Производительность при динамической нагрузке C	2 440 даН
Производительность при статической нагрузке C <sub>0</sub>	1 460 даН
Собственная частота В.Е. (60 об./мин.)	4,42 Hz
Собственная частота В.І. (60 об./мин.)	6,58 Hz
Собственная частота беговых дорожек (60 об./мин.)	3,77 Hz
Собственная частота сепаратора (60 об./мин.)	0,4 Hz

### Рекомендации по объему

Da max	55 мм
Db max	57,5 мм
da min	32 мм
db min	29,5 мм
r1a max	0,6 мм
ra max	1 мм

### Другие характеристики



ПРОМЫШЛЕННЫЕ КОМПЛЕКТУЮЩИЕ  
**ТопМеханикс**



---

Вес	0,47 кг
-----	---------