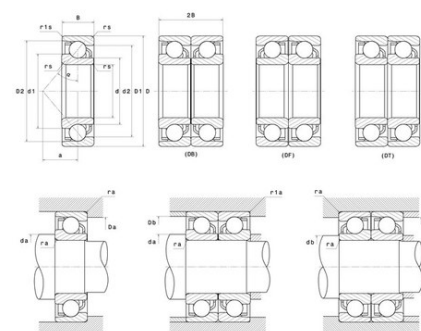




Техническая спецификация PDF 7305



Технические характеристики	
B	17 мм
D	62 мм
D1	49,1 мм
D2	54,7 мм
a	21,1 мм
d	25 мм
d1	39,1 мм
d2	32,9 мм
r1s min	0,6 мм
rs min	1,1 мм
Вес	0
Контактный угол alpha	30 °
Марка	SNR



Производительность	
Nlim	14 000 об./мин.
Nref	9 900 об./мин.
Макс. рабочая температура	120 °C
Мин. рабочая температура	-40 °C
Предельная усталостная нагрузка C _u	72 даН
Производительность при динамической нагрузке C	2 630 даН
Производительность при статической нагрузке C ₀	1 580 даН
Собственная частота В.Е. (60 об./мин.)	4,28 Hz
Собственная частота В.І. (60 об./мин.)	6,72 Hz
Собственная частота беговых дорожек (60 об./мин.)	3,72 Hz
Собственная частота сепаратора (60 об./мин.)	0,39 Hz

Рекомендации по объему	
Da max	55 мм
Db max	57,5 мм
da min	32 мм
db min	32 мм
r1a max	0,6 мм



ra max	1 мм
--------	------

Другие характеристики

Вес	0,24 кг
-----	---------