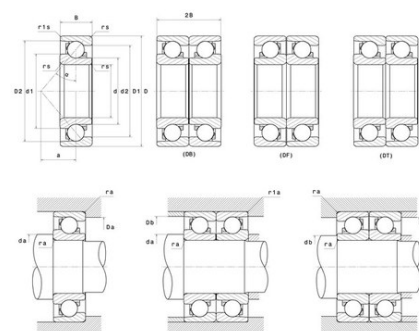




## Техническая спецификация PDF 7305.BGA



Технические характеристики	
B	17 мм
D	62 мм
D1	48 мм
D2	57,4 мм
a	26,8 мм
d	25 мм
d1	39,9 мм
d2	30,4 мм
r1s min	0,6 мм
rs min	1,1 мм
Вес	0
Класс радиального зазора	CN
Контактный угол alpha	40 °
Марка	SNR



Производительность	
Nlim	14 000 об./мин.
Nref	9 900 об./мин.
Макс. рабочая температура	120 °C
Мин. рабочая температура	-20 °C
Предельная усталостная нагрузка C <sub>u</sub>	69 даН
Производительность при динамической нагрузке C	2 540 даН
Производительность при статической нагрузке C <sub>0</sub>	1 510 даН
Собственная частота В.Е. (60 об./мин.)	3,94 Hz
Собственная частота В.І. (60 об./мин.)	6,06 Hz
Собственная частота беговых дорожек (60 об./мин.)	3,46 Hz
Собственная частота сепаратора (60 об./мин.)	0,39 Hz

Рекомендации по объему	
Da max	55 мм
Db max	57,5 мм
da min	32 мм
db min	32 мм



r1a max	0,6 мм
ra max	1 мм

**Другие характеристики**

Вес	0,22 кг
-----	---------