

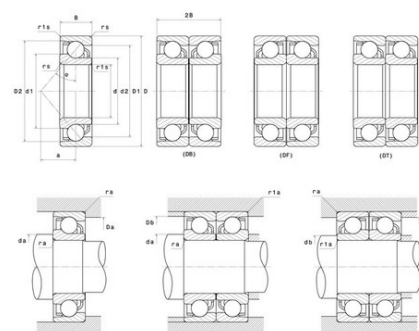


## Техническая спецификация PDF 7304BG



### Технические характеристики

B	15 мм
D	52 мм
a	22,5 мм
d	20 мм
r1s min	0,6 мм
rs min	1,1 мм
Вес	0
Класс радиального зазора	CN
Контактный угол alpha	40 °
Марка	NTN



### Производительность

Макс. рабочая температура	120 °C
Мин. рабочая температура	-40 °C
Предельная скорость масла Lub	18 000 об./мин.
Предельная скорость смазки Lub	13 000 об./мин.
Предельная усталостная нагрузка C <sub>u</sub>	44 даН
Производительность при динамической нагрузке C	1 730 даН
Производительность при статической нагрузке C <sub>0</sub>	965 даН
Собственная частота В.Е. (60 об./мин.)	3,99 Hz
Собственная частота В.І. (60 об./мин.)	6,01 Hz
Собственная частота беговых дорожек (60 об./мин.)	3,63 Hz
Собственная частота сепаратора (60 об./мин.)	0,4 Hz

### Рекомендации по объему

Da max	45 мм
Db max	47,5 мм
da min	27 мм
db min	24,5 мм
r1a max	0,6 мм
ra max	1 мм

### Другие характеристики



ПРОМЫШЛЕННЫЕ КОМПЛЕКТУЮЩИЕ  
**ТопМеханикс**



---

Вес	0,28 кг
-----	---------