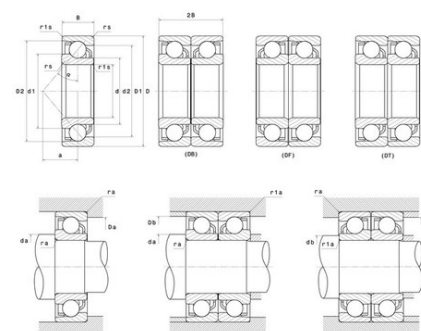




Техническая спецификация PDF 7304



Технические характеристики	
B	15 мм
D	52 мм
a	18 мм
d	20 мм
r1s min	0,6 мм
rs min	1,1 мм
Вес	0
Контактный угол alpha	30 °
Марка	NTN



Производительность	
Макс. рабочая температура	120 °С
Мин. рабочая температура	-40 °С
Предельная скорость масла Lub	21 000 об./мин.
Предельная скорость смазки Lub	16 000 об./мин.
Предельная усталостная нагрузка C _u	47 даН
Производительность при динамической нагрузке C	1 870 даН
Производительность при статической нагрузке C ₀	1 040 даН

Рекомендации по объему	
Da max	45 мм
Db max	47,5 мм
da min	27 мм
db min	24,5 мм
r1a max	0,6 мм
ra max	1 мм

Другие характеристики	
Вес	0,28 кг