

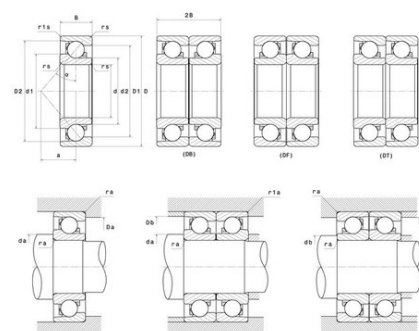


## Техническая спецификация PDF 7304.BGA



### Технические характеристики

B	15 мм
D	52 мм
D1	39,7 мм
D2	47,8 мм
a	22,6 мм
d	20 мм
d1	33 мм
d2	25 мм
r1s min	0,6 мм
rs min	1,1 мм
Вес	0
Класс радиального зазора	CN
Контактный угол alpha	40 °
Марка	SNR



### Производительность

Nlim	17 000 об./мин.
Nref	12 000 об./мин.
Макс. рабочая температура	120 °C
Мин. рабочая температура	-20 °C
Предельная усталостная нагрузка C <sub>u</sub>	48 даН
Производительность при динамической нагрузке C	1 830 даН
Производительность при статической нагрузке C <sub>0</sub>	1 050 даН
Собственная частота В.Е. (60 об./мин.)	3,94 Hz
Собственная частота В.І. (60 об./мин.)	6,06 Hz
Собственная частота беговых дорожек (60 об./мин.)	3,44 Hz
Собственная частота сепаратора (60 об./мин.)	0,39 Hz

### Рекомендации по объему

Da max	45 мм
Db max	47,5 мм
da min	27 мм
db min	27 мм



r1a max	0,6 мм
ra max	1 мм

**Другие характеристики**

Вес	0,14 кг
-----	---------