

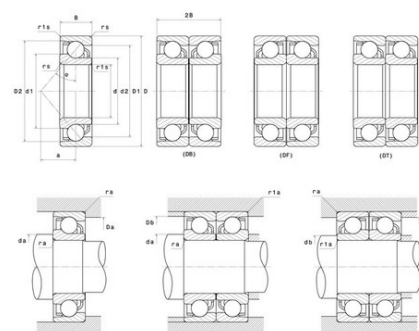


Техническая спецификация PDF 7302BG



Технические характеристики

B	13 мм
D	42 мм
a	19 мм
d	15 мм
r1s min	0,6 мм
rs min	1 мм
Вес	0
Класс радиального зазора	CN
Контактный угол alpha	40 °
Марка	NTN



Производительность

Макс. рабочая температура	120 °C
Мин. рабочая температура	-40 °C
Предельная скорость масла Lub	22 000 об./мин.
Предельная скорость смазки Lub	17 000 об./мин.
Предельная усталостная нагрузка C _u	30 даН
Производительность при динамической нагрузке C	1 250 даН
Производительность при статической нагрузке C ₀	665 даН

Рекомендации по объему

Da max	36,5 мм
Db max	37,5 мм
da min	20,5 мм
db min	19,5 мм
r1a max	0,6 мм
ra max	0,6 мм

Другие характеристики

Вес	0,11 кг
-----	---------