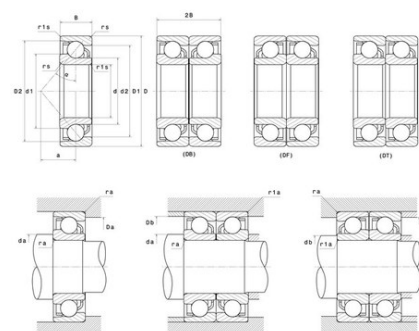




Техническая спецификация PDF 7302



Технические характеристики	
B	13 мм
D	42 мм
a	15 мм
d	15 мм
r1s min	0,6 мм
rs min	1 мм
Вес	0
Контактный угол alpha	30 °
Марка	NTN



Производительность	
Макс. рабочая температура	120 °С
Мин. рабочая температура	-40 °С
Предельная скорость масла Lub	26 000 об./мин.
Предельная скорость смазки Lub	19 000 об./мин.
Предельная усталостная нагрузка C _u	33 даН
Производительность при динамической нагрузке C	1 350 даН
Производительность при статической нагрузке C ₀	720 даН

Рекомендации по объему	
Da max	36,5 мм
Db max	37,5 мм
da min	20,5 мм
db min	19,5 мм
r1a max	0,6 мм
ra max	0,6 мм

Другие характеристики	
Вес	0,11 кг