

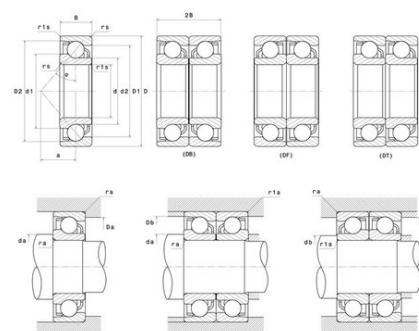


Техническая спецификация PDF 7301BG



Технические характеристики

B	12 мм
D	37 мм
a	16,5 мм
d	12 мм
r1s min	0,6 мм
rs min	1 мм
Вес	0
Класс радиального зазора	CN
Контактный угол alpha	40 °
Марка	NTN



Производительность

Макс. рабочая температура	120 °C
Мин. рабочая температура	-40 °C
Предельная скорость масла Lub	26 000 об./мин.
Предельная скорость смазки Lub	19 000 об./мин.
Предельная усталостная нагрузка C _u	23 даН
Производительность при динамической нагрузке C	1 050 даН
Производительность при статической нагрузке C ₀	495 даН

Рекомендации по объему

Da max	31,5 мм
Db max	32,5 мм
da min	17,5 мм
db min	16,5 мм
r1a max	0,6 мм
ra max	0,6 мм

Другие характеристики

Вес	0,09 кг
-----	---------