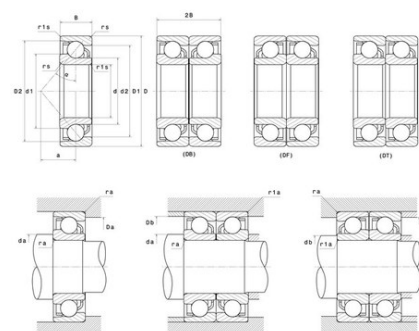




Техническая спецификация PDF 7300B



Технические характеристики	
B	11 мм
D	35 мм
a	15 мм
d	10 мм
r1s min	0,3 мм
rs min	0,6 мм
Вес	0
Контактный угол alpha	40 °
Марка	NTN



Производительность	
Макс. рабочая температура	120 °С
Мин. рабочая температура	-40 °С
Предельная скорость масла Lub	29 000 об./мин.
Предельная скорость смазки Lub	22 000 об./мин.
Предельная усталостная нагрузка C _u	21 даН
Производительность при динамической нагрузке C	950 даН
Производительность при статической нагрузке C ₀	460 даН

Рекомендации по объему	
Da max	30,5 мм
Db max	32,5 мм
da min	14,5 мм
db min	12,5 мм
r1a max	0,3 мм
ra max	0,3 мм

Другие характеристики	
Вес	0,08 кг