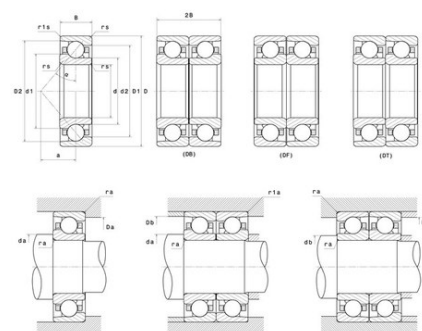




Техническая спецификация PDF 7234.BG.M



| Технические характеристики | |
|----------------------------|----------|
| B | 52 мм |
| D | 310 мм |
| D1 | 255 мм |
| D2 | 294,2 мм |
| a | 127 мм |
| d | 170 мм |
| d1 | 226 мм |
| d2 | 187,4 мм |
| r1s min | 1,5 мм |
| rs min | 4 мм |
| Вес | 35 |
| Класс радиального зазора | CN |
| Контактный угол alpha | 40 ° |
| Марка | SNR |



| Производительность | |
|--|----------------|
| Nlim | 2 600 об./мин. |
| Nref | 2 700 об./мин. |
| Макс. рабочая температура | 120 °C |
| Мин. рабочая температура | -40 °C |
| Предельная усталостная нагрузка C _u | 960 даН |
| Производительность при динамической нагрузке C | 26 600 даН |
| Производительность при статической нагрузке C ₀ | 32 600 даН |
| Собственная частота В.Е. (60 об./мин.) | 6,95 Hz |
| Собственная частота В.І. (60 об./мин.) | 9,05 Hz |
| Собственная частота беговых дорожек (60 об./мин.) | 5,71 Hz |
| Собственная частота сепаратора (60 об./мин.) | 0,43 Hz |

| Рекомендации по объему | |
|------------------------|----------|
| Da max | 292 мм |
| Db max | 301,5 мм |
| da min | 188 мм |
| db min | 188 мм |



| | |
|---------|--------|
| r1a max | 1,5 мм |
| ra max | 3 мм |

Другие характеристики

| | |
|-----|-------|
| Вес | 35 кг |
|-----|-------|