

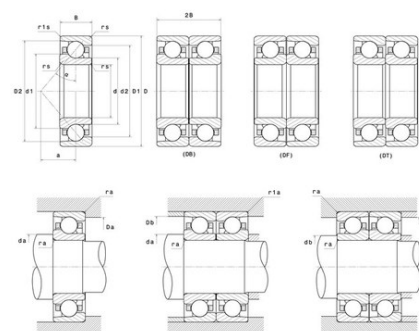


## Техническая спецификация PDF 7228.BG.M



### Технические характеристики

B	42 мм
D	250 мм
D1	207,5 мм
D2	237,8 мм
a	103 мм
d	140 мм
d1	183,5 мм
d2	152,7 мм
r1s min	1,1 мм
rs min	3 мм
Вес	8
Класс радиального зазора	CN
Контактный угол alpha	40 °
Марка	SNR



### Производительность

Nlim	3 200 об./мин.
Nref	3 400 об./мин.
Макс. рабочая температура	120 °C
Мин. рабочая температура	-40 °C
Предельная усталостная нагрузка Cu	690 даН
Производительность при динамической нагрузке C	19 300 даН
Производительность при статической нагрузке C0	21 300 даН
Собственная частота В.Е. (60 об./мин.)	6,95 Hz
Собственная частота В.І. (60 об./мин.)	9,05 Hz
Собственная частота беговых дорожек (60 об./мин.)	5,75 Hz
Собственная частота сепаратора (60 об./мин.)	0,43 Hz

### Рекомендации по объему

Da max	236 мм
Db max	243 мм
da min	154 мм
db min	154 мм



r1a max	1 мм
ra max	2,5 мм

**Другие характеристики**

Вес	8,91 кг
-----	---------