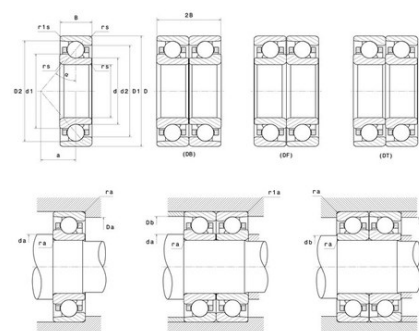




Техническая спецификация PDF 7226.BG.M



Технические характеристики	
B	40 мм
D	230 мм
D1	191,8 мм
D2	219 мм
a	96 мм
d	130 мм
d1	169,7 мм
d2	141,3 мм
r1s min	1,1 мм
rs min	3 мм
Вес	6
Класс радиального зазора	CN
Контактный угол alpha	40 °
Марка	SNR



Производительность	
Nlim	3 500 об./мин.
Nref	3 700 об./мин.
Макс. рабочая температура	120 °C
Мин. рабочая температура	-40 °C
Предельная усталостная нагрузка C _u	610 даН
Производительность при динамической нагрузке C	17 200 даН
Производительность при статической нагрузке C ₀	18 000 даН
Собственная частота В.Е. (60 об./мин.)	6,49 Hz
Собственная частота В.І. (60 об./мин.)	8,51 Hz
Собственная частота беговых дорожек (60 об./мин.)	5,56 Hz
Собственная частота сепаратора (60 об./мин.)	0,43 Hz

Рекомендации по объему	
Da max	216 мм
Db max	223 мм
da min	144 мм
db min	144 мм



r1a max	1 мм
ra max	2,5 мм

Другие характеристики

Вес	6,92 кг
-----	---------